



МІНІСТЕРСТВО ОСВІТИ І НАУКИ УКРАЇНИ
УКРАЇНСЬКИЙ ДЕРЖАВНИЙ ЦЕНТР ПОЗАШКІЛЬНОЇ ОСВІТИ

Кловський узвіз 8, м.Київ, 01021; т/ф (044) 253-75-25; тел. 253-63-99, 253-01-05
“МТС” +38 (050) 566-89-50; “Київстар” +38 (097) 751-98-81; “Life” +38 (063) 673-19-61

E-mail: udcpoua@gmail.com; estetu@i.ua; texn@i.ua; mettod2@gmail.com; Web-site: <http://udcpo.com.ua>

Від 10.04.2017 р. № 04-17

На № _____ від _____ 20 ____ р.

Директорам обласних та
Київського міського центрів
науково-технічної творчості
учнівської молоді

Про проведення Всеукраїнських
змагань учнівської молоді з картингу

Відповідно до наказу Міністерства освіти і науки України від 27.12.2016 № 1626 «Про затвердження Плану всеукраїнських і міжнародних організаційно-масових заходів з дітьми та учнівською молоддю на 2017 рік (за основними напрямками позашкільної освіти) та Плану семінарів-практикумів для педагогічних працівників позашкільних навчальних закладів на 2017 рік» з 11 по 13 травня 2017 року у м. Кам'янець-Подільському Хмельницької області відбудуться Всеукраїнські змагання учнівської молоді з картингу. Умови проведення додаються.

До участі запрошуються команди позашкільних навчальних закладів України та інших закладів, установ, організацій, що отримали виклик від Українського державного центру позашкільної освіти. Склад команди не обмежується.

Заїзд та реєстрація учасників - 11 травня 2017 року до 11.00 год. За адресою: м. Кам'янець-Подільський, проспект Грушевського 31/1, мотобольний стадіон. Проїзд від залізничного вокзалу м. Кам'янець-Подільський маршрутним таксі № 27 до зупинки «Магазин «Абсолют».

Виїзд учасників - 13 травня 2017 року після 15.00 год.

Витрати на проїзд, проживання та харчування учасників змагань та осіб, які їх супроводжують, здійснюються за рахунок організації, що відряджає.

Відповідальність за життя і здоров'я дітей у дорозі та під час проведення заходу покладається на осіб, які їх супроводжують.

Безпосередню організацію та проведення змагання доручено Картинг-клубу «Захід» (за Угодою).

Для участі у заході просимо подати заявку до 01 травня ц.р. за тел./факсом: (044)-253-75-25 або на e-mail: texn@i.ua

Додаткова інформація за тел.: (050) 330-32-61 (контактна особа Кияниченко Іван Степанович); (050) 590-37-49 (контактна особа Миронов Володимир Іванович).

Директор

Г. А. Шкура

Кияниченко (050) 330-32-61

Умови проведення Всеукраїнських змагань учнівської молоді з картингу

1. Загальна інформація

1.1. Всеукраїнські змагання учнівської молоді з картингу (далі - Змагання) проводяться відповідно до Положення про Всеукраїнські відкриті змагання із спортивно-технічних видів спорту та інших напрямів технічної творчості серед дітей та учнівської молоді (далі – Положення), затвердженого наказом МОНмолодьспорту України 28.05.2012 року №635 та зареєстрованого в Міністерстві юстиції України 14.06.2012 року за №953/21265. 1.2. Захід є IV етапом Всеукраїнських змагань з картингу.

2. Програма змагань

2.1. Програмою Змагань передбачається:

- особисто-командні змагання у швидкісному маневруванні та шосейно-кільцевих перегонах у класах картів: «Піонер-Н-міні», «Піонер-Н», «Піонер-Б», «Кадет», «Популярний – юнаки», «Популярний».

3. Учасники змагань

3.1. До участі у Змаганнях допускаються команди позашкільних навчальних закладів України та інших закладів, установ, організацій, що подали попередню заявку та отримали виклик від Українського державного центру позашкільної освіти.

3.2. Участь додаткових учасників можлива за погодженням з організаторами.

3.3. Команда для участі у Змаганнях формується, як правило, з призерів змагань попередніх етапів (районних, міських, обласних).

3.4. Учасники Змагань можуть виступати тільки у складі регіональних команд за місцем проживання або навчання, а також в особистому заліку (за погодженням з організатором).

3.5. Вікові групи спортсменів :

- | | |
|-----------------------------|--------------------------|
| - клас «Піонер-Н-міні» | – 6 - 9 років включно; |
| - клас «Піонер-Н» | – 9 - 13 років включно; |
| - клас «Піонер-Б» | – 6 - 14 років включно; |
| - клас «Кадет» | – 10 - 16 років включно; |
| - клас «Популярний – юнаки» | – 12 - 16 років включно; |
| - клас «Популярний» | – старше 16 років. |

Вік спортсменів визначається повною кількістю виповнених років у поточному році на дату проведення змагань. Якщо спортсмену у поточному році, в якому проводяться Змагання, виповнюється вік переходу до старшого класу картів, то до 1-го старту у сезоні він має право вибору класу картів та

повинен приймати участь в обраному класі картів до закінчення спортивного сезону поточного року.

3.6. Спортсменам забороняється перехід з одної команди в другу під час проведення Змагань.

3.7. До Змагань допускаються пілоти, які мають відповідні спортивні документи (див. п. 5.1).

3.8. Кількісний склад команди (максимальний) не обмежується.

3.9. Керівник команди та тренер, що супроводжують команду, несуть повну відповідальність за життя і здоров'я членів команди.

3.10. На підставі п.1.2 Договору про співпрацю між УДЦПО та ТСО України спільно з Всеукраїнськими змаганнями учнівської молоді у паралельному заліку з шосейно-кільцевих перегонів проводяться, згідно узгодженого сторонами «Положення», Всеукраїнські змагання Товариства сприяння обороні України. Узгоджене Положення організаціям надається.

4. Вимоги до проведення Змагань

4.1. Змагання проводиться відповідно до даних Умов проведення, Національних спортивних правил змагань з картингу Федерації картингу України та змін і доповнень до Правил, що прийняті на Всеукраїнському семінарі-практикумі голів обласних методичних об'єднань з картингу (далі – Правила).

4.2. Учасники Змагань можуть змагатися у декількох класах картів (тільки в одній віковій групі) та отримувати командний залік у цих класах.

4.3. Під час Змагань проводяться: адміністративна перевірка, медичний контроль водіїв, технічний огляд картів, брифінг, тренування, кваліфікація (контрольні заїзди), фінальні заїзди.

4.4. Старти даються, згідно Програми Змагань. Види стартів для класів картів:

- з коробкою зміни швидкостей – групові, «з місця», з заведеним двигуном;

- без коробки зміни швидкостей – групові, «з ходу».

Жоден старт не може бути даний раніше часу, зазначеного у програмі проведення Змагань.

4.5. Надання будь-якої допомоги пілоту під час його знаходження на трасі від будь-якої особи категорично заборонено і веде до вилучення із заліку заїзду. Стороння допомога може бути надана тільки у спеціально відведеній «зоні механіків».

4.6. Судді можуть надати допомогу пілоту тільки для відведення карта у безпечну зону.

4.7. Змагання із швидкісного маневрування проводяться у всіх визначених класах картів і складаються з двох залікових заїздів, з яких обирається кращий заїзд для заліку. За бажанням спортсмена, він може приймати участь тільки в одному заліковому заїзді, завчасно письмово повідомивши про це суддівську колегію. До Змагань зі швидкісного маневрування допускаються карти, які приймають участь у шосейно-кільцевих перегонах або спеціально підготовлені та мають розміри заводу виробника та двигуни, які повністю відповідають технічним вимогам до даного класу картів. Дозволяється використовувати

бокові відбійники старого зразка, які встановлені по центру маточин задніх коліс. Для картів класів «Кадет», «Популярний-Юнаки», «Популярний» - обов'язкове використання двоконтурної системи гальмування.

4.8. Трасу швидкісного маневрування обладнують на рівному і просторому майданчику. Покриття майданчика повинно бути твердим без сміття (асфальт, бетон). Кеглі-фішки мають бути виготовлені із безпечного матеріалу (рекомендовано пластикові пляшки, заповнені піском).

4.9. Трасу формують встановленням наступних фігур:

- «змійка»;
- ліве «коло»;
- праве «коло»;
- «естафета» (зняття кільця зі стійки і перенесення на іншу стійку);
- «квітка»;
- «коридор»;
- «колія» для лівих коліс;
- «колія» для правих коліс;
- «лінія стоп».

Послідовність проходження встановлених фігур, згідно наданої схеми:

- для класів картів «Піонер-Н-міні», «Піонер-Н», «Піонер-Б» (додаток 2);
 - для класів картів «Кадет», «Популярний-юнаки», «Популярний» (додаток 3).
- За порушення послідовності проходження встановлених фігур, спортсмен вилучається із заліку Змагань зі швидкісного маневрування в даному заїзді.

Особисті місця учасників у Змаганнях зі швидкісного маневрування, визначаються за найменшою сумою набраних очок під час проходження дистанції – фактичний час проходження дистанції, плюс штрафні очки за збиті кеглі або невиконану фігуру:

- | | |
|--|------------|
| - одна повна секунда | - 1 очко; |
| - одна збита кегля | - 5 очок; |
| - невиконана фігура | - 30 очок; |
| - в «Естафеті» | - 30 очок; |
| - зняття кільця з однієї стійки без переміщення на іншу стійку | - 15 очок; |
| - відмова від виконання фігури | - 50 очок; |
| - невиконання зупинки на лінії «СТОП» | - 50 очок. |

Виконання фігури «СТОП» зараховується при повній зупинці карта двома передніми колесами на лінії «СТОП» .

За однакової кількості набраних очок перевага надається водію, який показав кращий час на дистанції, а за рівності і цього результату перевага надається по результату другого заїзду.

Під час формування та обладнання траси швидкісного маневрування, необхідно дотримуватись діючих вимог щодо забезпечення техніки безпеки.

4.10. Місця на старті визначаються за готовністю або жеребкуванням.

4.11. Старт - індивідуальний з місця, із заведеним двигуном за сигналом стартового прапорця.

4.12. Тип гуми у всіх класах картів, що беруть участь у швидкісному маневруванні - довільний.

4.13. Змагання з шосейно-кільцевих перегонів складаються з вільних тренувань, кваліфікації (контрольних заїздів) та двох фінальних заїздів.

4.14. Довжина кола – 700 м.

4.15. Кількість кіл фінального заїзду:

- класи «Піонер-Н-міні», «Піонер-Н», «Піонер-Б», – 8 кіл;
- клас «Кадет» – 10 кіл;
- клас «Популярний – юнаки» – 12 кіл;
- клас «Популярний» – 18 кіл.

4.16. Місця на старті 1-го фінального заїзду визначаються за результатами кваліфікаційних заїздів, 2-го фінального заїзду – за результатами 1-го фінального заїзду.

4.17. Система кваліфікації визначається спортивним журі після завершення адміністративної перевірки.

4.18. Для отримання заліку, кожному водію необхідно подолати не менше 75% дистанції мінімум в одному фінальному заїзді.

4.19. Затвердити технічні вимоги до картів класів «125 коробка» (дорослі), «125 безкоробка» (дорослі), «125 безкоробка» (юнаки) згідно вимог КК ФАУ.

4.20. У всіх класах картів для всіх видів Змагань гума вільна. На всіх 4-х колесах повинна стояти гума одного типу, однієї марки і відповідного розміру одного виробника. Використання «дощової» гуми на сухому асфальті заборонено.

4.21. Короби безпеки для класів картів «Піонер-Б» і «Кадет» рекомендовані, для всіх інших класів обов'язкові. В разі відсутності коробів безпеки у класах картів «Піонер-Б» і «Кадет» обов'язкова наявність переднього, заднього і бокових відбійників згідно технічних вимог. Для Змагань зі швидкісного маневрування у всіх класах картів короби безпеки рекомендовані. В разі їх відсутності обов'язкова наявність переднього, заднього і бокових відбійників згідно технічних вимог.

4.22. Додаткові вимоги до картів:

4.19.1. Відповідно до рішення Всеукраїнського семінару - практикуму голів обласних методичних об'єднань з картингу:

- стартові номери на картах класу «Піонер-Н-міні» - червоний фон білі цифри.

4.19.2. Клас «Піонер-Б» :

- двигуни з коробкою зміни швидкостей-не більше 6;
- об'єм двигуна $50 \text{ см}^3 + 2 \text{ см}^3$;
- система охолодження двигуна – довільна;
- гальма повинні діяти, як мінімум на два задні колеса;
- глушник шуму впуску рекомендовано;
- мінімальна вага карта- 100 кг.

4.19.3. Клас «Кадет»:

- двигуни стандартного дорожнього виконання Мінського мото-велозаводу наступних моделей-М-106, ММВЗ-3.111, ММВЗ-3.113, ММВЗ-3.115 об'ємом до 125 см^3 ;

- карбюратори К-62, К-65 (діаметр дифузора 26 мм) та карбюратори індійського виробництва «Пакко» Р-47R і «Маккарб» VM 24 SH (діаметр дифузора 24 мм);
- хід поршня 58 мм;
- механічна та інша обробка головки двигуна заборонена, окрім ремонту свічного отвору;
- наявність шумопоглинаючих насадок на глушниках картів обов'язкова;
- мінімальна вага карта 125 кг;
- дозволяється використання колінчатого валу інших виробників, розміри яких відповідають розмірам заводу виробника;
- дозволяється доопрацьовувати, або видалити нижню стінку кришки КПП для проходження ланцюга;
- Зчеплення
- зчеплення - серійне, від даної моделі двигуна, можлива заміна на інших виробників з такими ж параметрами;
- ведучий барабан кількість зубців – 31 зубців, без доопрацювань (крім ремонту), втулка - тільки підшипник ковзання;
- кількість зубців ведучої зірки – 12 зубців, ланцюг – ширина 16 мм , діаметр ролика 6 мм;
- дозволити не встановлювати кришку зчеплення та встановлювати інший механізм приводу зчеплення;
- шатун-виробник вільний, палець нижній – діаметр 21 мм., верхній – діаметр 14мм., міжцентрова відстань - 135+0,2мм;
- дозволений максимальний діаметр циліндра - 53,5мм±0,05;
- система запалення - вільна. Дозволяється доопрацювання правої половинки картера двигуна з метою встановлення перехідної шайби для кріплення запалення типу «мотоплат» або іншого;
- дозволяється використання поршнів з двома стальними 2-х мм. кільцями. Дозволяється перенесення стопорів поршневих кілець або перевертання поршня. Креслення поршня надається у додатку;
- дозволяється використання циліндрів 2-х типів, розгортки яких вказані в Умовах проведення Змагань;
- коробка зміни швидкостей - не більше 4-х, використовувати тільки серійні шестерні та вали, використовувати шестерні із спортивних версій та інших – заборонено. Можлива заміна на інших виробників з такими ж параметрами;
- в колінчатому валі забороняється змінювати лінійні розміри діаметра і товщини щік, обробка по зовнішньому діаметру щіки заборонена;
- дозволяється зняття металу для полегшення щіки колінчатого валу з зовнішньої сторони картеру двигуна;
- дозволяється ремонт картера двигуна шляхом встановлення металевих втулок у посадочні місця підшипників колінчатого валу, згідно розмірів заводу-виробника;
- обов'язковий задній відбійник з елементами із металевої труби діаметром не менше 18 мм, який закриває задні колеса на 2/3 їх ширини;

4.19.4. Для двигунів ЧЗ-125 класів «Популярний-юнаки» та «Популярний» використання глушників шуму впуску обов'язкове, для двигунів Мінського виробництва рекомендовано. Дозволити в класах картів «Популярний-юнаки» та «Популярний» реставрацію головки циліндра двигуна ЧЗ-125 методом вставляння виготовленої, згідно розмірів та креслень заводу-виробника камери згорання.

4.19.5. Для всіх класів картів максимальна ширина заднього відбійника не повинна бути більшою зовнішнього розміру задньої колії. Якщо задній захист має розмір заднього відбійника, що використовується на карті, треба встановлювати додаткові елементи, які будуть захищати (закривати) колесо ззаду. При будь-яких умовах, захист задніх коліс ніколи не повинен виступати за зовнішній край колеса. В класах «Піонер-Н-міні», «Піонер-Н», «Піонер-Б», «Кадет», «Популярний-юнаки», «Популярний» обов'язковий задній відбійник з додатковими елементами захисту коліс з труби мінімальним діаметром 18 мм та максимальним діаметром 25 мм або пластиковий відбійник промислового виробництва.

4.20. Всі інші технічні вимоги до класів картів – згідно «Технічних вимог до картів для змагань серед учнівської молоді».

4.21. Всі карти повинні бути обладнані кріпленням датчиків хронометражу, які будуть надаватись в оренду Організатором.

5. Необхідна документація

5.1. Керівник команди повинен подати до суддівської колегії такі документи:

- заявка команди (додаток 1), завірена печаткою навчального закладу, або особиста заявка;
- медична довідка або відмітка у заявці лікарсько-фізкультурного диспансеру;
- страховий поліс (на суму не менше 5000 грн. на кожного учасника застрахованного, як «автоспортсмен»);
- нотаріально завірений дозвіл батьків, для водіїв молодше 18 років про участь у Змаганнях з картингу (відповідно до законодавства України);
- ліцензія водія, що видана позашкільним навчальним закладом (додаток 4).

5.2 Учасникам Змагань чемпіонату ТСО України одноразові Ліцензії водія будуть оформлюватись під час реєстрації. Умови отримання ліцензій надані у Положенні чемпіонату ТСО України.

6. Керівництво Змагань. Організація суддівства

6.1. Загальне керівництво організацією і проведенням Змагань здійснює Український державний центр позашкільної освіти (згідно з Положенням).

6.2. Суддівство Змагань здійснює спортивне журі та суддівська колегія, склад яких затверджується Українським державним центром позашкільної освіти і узгоджується з ЦК ТСО України.

6.3. Спортивне журі формується з непарної кількості членів (мінімум 3 особи) до якого входять:

- представник Українського державного центру позашкільної освіти;
- представник ТСО України (згідно Договору);

- представник Чернівецького обласного картинг-клубу «Захід» (за Угодою);

- директор Змагань;

- старші судді Змагань.

6.4. Зі свого складу члени спортивного журі обирають Голову.

6.5. До компетенції спортивного журі належить вирішення всіх суперечливих питань, що можуть виникнути під час проведення Змагань (тлумачення Умов проведення Змагань, Правил, визначення результатів, тощо).

6.6. Рішення спортивного журі виносяться відкритим голосуванням, простою більшістю голосів. При рівновазі голосів вирішальним є голос Голови журі.

6.7. Кожне рішення спортивного журі оформлюється відповідним протоколом, який під підпис надається кожному із учасників розгляду.

7. Протести

7.1. Право подання протесту має керівник команди, який зазначений у заявці.

7.2. Всі протести подаються "під залог", суму якого визначає КСК.

7.3. Протести подаються директору перегонів з реєстрацією часу подання у головного секретаря Змагань та внесенням залогу.

7.4. Про наміри подання протесту керівник команди повинен на протязі 10 хвилин по закінченню заїзду (або попереднього об'явлення результатів) у письмовій формі попередити головного секретаря про намір подання протесту на конкретний карт або дії водія і на протязі 20 хвилин (з часу фактичного закінчення заїзду або попереднього об'явлення результатів) його подати. Протест на невідповідність карта технічним вимогам подається окремо на кожна деталь.

7.5. В протесті **ОБОВ'ЯЗКОВО** вказується пункт Регламентуючих документів, який порушено та надаються наявні документальні докази.

7.6. В разі задовільнення протесту залогова сума повертається керівнику команди, який подав протест.

7.7. В разі подання необгрунтованого протесту сума залогу зараховується на рахунок Організатора.

7.8. Протест на технічний стан картів подається окремо на кожний карт.

8 Апеляції

8.1. Апеляція подається керівником команди при незгоді з рішенням Колегії спортивних комісарів до УДЦПО.

8.2. Керівник команди та його водії зобов'язані виконати рішення Колегії Спортивних Комісарів та директора перегонів і на протязі однієї години попередити Головного секретаря в письмовій формі про намір подання апеляції.

8.3. Апеляція подається на протязі 96 годин діб з часу винесення рішення.

8.4. В апеляції вказуються пункти Регламентуючих документів, які порушені рішенням колегії спортивних комісарів або директора перегонів та надаються всі докази.

8.5. В разі подання апеляції, спортивні результати на які вона подана не затверджуються, нагородження не проводиться.

8.6. Керівництво УДЦПО створює із голів обласних методичних об'єднань Апеляційний суд у складі мінімум 3-х незацікавлених осіб, який в місячний термін повинен розглянути Апеляцію та винести рішення. На засідання Апеляційного суду запрошуюються всі особи, інтереси яких порушені в Апеляції. Відсутність будь-якої зацікавленої особи на винесення рішення не впливає.

8.7. Залогова сума за подання Апеляції встановлюється рішенням КСК та вноситься керівником команди на протязі 48 годин після подання письмового повідомлення про намір подання Апеляції.

8.8. В разі задоволення Апеляції залогова сума повертається керівнику команди, в разі відхилення – направляється на покриття витрат роботи Апеляційного суду.

9. Матеріальне забезпечення

9.1. Джерела фінансування заходу вказуються у листі-виклику на Змагання.

10. Визначення переможців та нагородження

10.1. У Всеукраїнських змаганнях учнівської молоді з картингу командні і особисті місця визначаються:

- у швидкісному маневруванні;
- у шосейно-кільцевих перегонах;
- у абсолютного заліку.

10.2. Залікові очки нараховуються згідно Таблиці «Б».

10.3. Особисті місця у Змаганнях зі швидкісного маневрування, визначаються за найменшою сумою набраних очок під час проходження дистанції.

10.4. Особисті місця пілотів з шосейно-кільцевих перегонів, визначаються по фінішу у двох фінальних заїздах з урахуванням числа подоланих кіл.

10.5. В разі рівноваги результатів в шосейно-кільцевих перегонах перевага надається пілоту, який посів краще місце в другому фінальному заїзді. Пілотам, які не набрали жодного очка у фінальних заїздах результати визначаються за меншою сумою зайнятих місць.

10.6. Абсолютний особистий залік пілотів у Змаганнях визначається за найбільшою сумою набраних очок у 2-ох та менше фінальних заїздах та швидкісному маневруванні. При рівновазі очок або суми місць перевагу має пілот, який має краще місце, або більшу кількість кращих місць, або краще місце у шосейно-кільцевих перегонах.

10.7. Командний залік (зі швидкісного маневрування, з шосейно-кільцевих перегонів, абсолютний), визначається тільки серед команд навчальних закладів Міністерства освіти і науки України (шкіл, клубів, станцій, гімназій, училищ тощо) та ТСОУ.

10.8. Командні місця у всіх видах заліків, визначаються за 5-ма та менше найкращими особистими результатами, але не більше двох у кожному класі картів.

10.9. Очки для командних результатів нараховуються за таблицею «Б». Коефіцієнт нарахування:

- для шосейно-кільцевих перегонів - 1
- для швидкісного маневрування - 1

При однаковій кількості очок в командних результатах, перевагу має команда, у якої кращий результат у класі «Піонер-Н», далі «Піонер-Б».

10.10. Команди-призери Змагань у абсолютному заліку нагороджується Кубками і дипломами УДЦПО відповідних ступенів та дипломами Комітету з фізичного виховання та спорту МОН України.

10.11. Команди-призери Змагань у кожній дисципліні нагороджуються дипломами УДЦПО відповідних ступенів та дипломами Комітету з фізичного виховання та спорту МОН України.

10.12. Переможці та призери Змагань у швидкісному маневруванні та шосейно-кільцевих перегонах в особистому заліку нагороджуються дипломами УДЦПО відповідних ступенів і медалями.

10.13. Переможці Змагань у абсолютному заліку нагороджуються кубками, дипломами УДЦПО відповідних ступенів, медалями та дипломами Комітету з фізичного виховання та спорту МОН України.

Призери Змагань у абсолютному заліку нагороджуються дипломами УДЦПО відповідних ступенів та медалями.

10.14. Тренери, які підготували переможців Змагань нагороджуються грамотами УДЦПО та дипломами Комітету з фізичного виховання та спорту МОН України.

10.15. Склад команди, система заліку та нагородження чемпіонату ТСО України вказані у Положенні чемпіонату ТСОУ.

11. Техніка безпеки та медичне забезпечення

11.1. Кожен представник, який супроводжує команду, несе персональну відповідальність за виконання членами команди вимог техніки безпеки та протипожежної безпеки, а також належної поведінки всіх учасників команди.

11.2. Керівник команди несе повну відповідальність за транспортування, зберігання та використання пального членами команди.

11.3. Відповідальність за забезпечення техніки безпеки, під час офіційних тренувань та стартів, несуть безпосередні організатори Змагань та старші судді на трасі.

11.4. Для медичного забезпечення Змагань залучаються кваліфіковані медичні працівники з автомобілем швидкої допомоги.

12. Інші умови

12.1. Спортивні документи видаються учасникам команд тільки після закінчення процедури нагородження переможців та здачі місць паркування команди уповноваженій особі Організатора.

12.2. Картинг-клуб «Захід» забезпечує вирішення організаційних питань по підготовці траси, роботи суддівської колегії та забезпечення господарських витрат.

13. Організаційні питання

1. Попередні заявки (з точною кількістю учасників) **ПИСЬМОВО** подаються до 01 травня 2017 р. до оргкомітету за адресою: 01021, м.Київ, Кловський узвіз, 8, УДЦПО факс: (044) 253-75-25 або на електронну адресу texn@i.ua.

Без попередньої заявки команда до участі у заході не допускається.

Додаток 1
до Умов проведення Всеукраїнських
змагань учнівської молоді з картингу

З А Я В К А

на участь у Всеукраїнських змаганнях учнівської
молоді з картингу

_____ просить
(назва організації)
допустити до участі у Змаганні збірну команду у складі :

№ п/п	Клас картів	залік	Прізвище, ім'я учасника	Дата народ.	Клас(курс), школа (навч.закл)	Домашня адреса	Тренер (П.І.Б)	Дозвіл лікаря

Тренер команди

/прізвище, ім'я, по батькові місце роботи, посада /

Керівник
команди

/прізвище, ім'я, по батькові, місце роботи, посада /

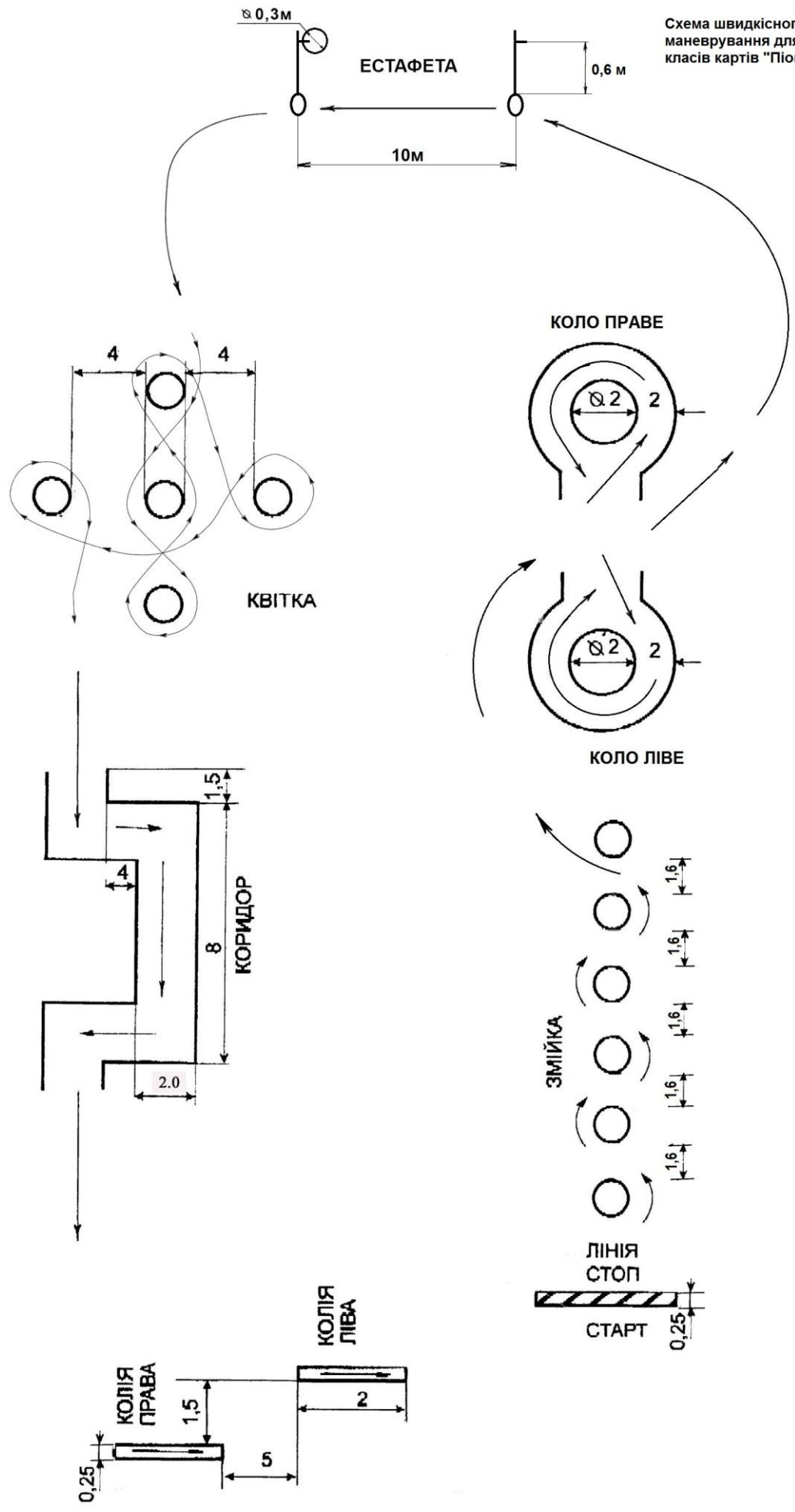
Механік
команди

/прізвище, ім'я, по батькові, місце роботи, посада /

М.П.

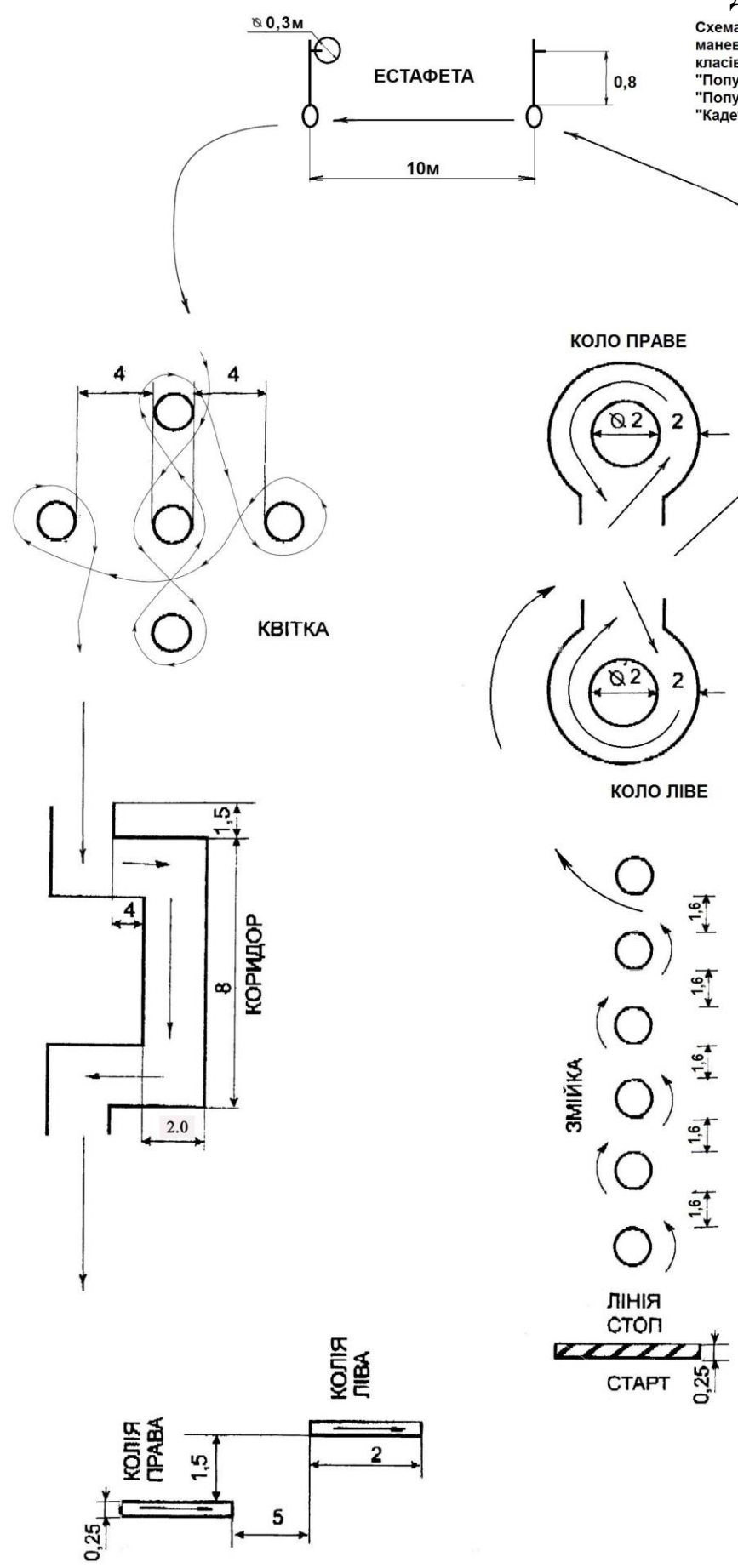
Директор _____

Схема швидкісного маневрування для класів картів "Піонер"



Додаток 3

Схема швидкісного маневрування для класів картів "Популярний", "Популярний-юнаки", "Кадет"



(Найменування закладу позашкільної освіти)

ЛІЦЕНЗІЯ № _____
НА ПРАВО УЧАСТІ У ЗМАГАННЯХ УЧНІВСЬКОЇ МОЛОДІ 2017 року з
КАРТИНГУ

Пілот _____

(П.І.Б.)

Дата народження « ___ » _____ р.

місце проживання: область _____, місто (село)
_____, буд. _____

кв. _____ вихованець гуртка картингу

_____ (найменування закладу) має право участі в змаганнях з картингу та керувати представленим для участі в змаганнях картом тільки на закритих трасах, без права проїзду по дорогах громадського користування.

Ліцензія дійсна до 31 грудня 2017 р.

Фото учасника
змагань

(підпис, прізвище, ім'я, по-батькові директора позашкільної освітньої установи, яка видала ліцензію)

« ___ » _____ 2017 р.

М.П.

Спортсмен _____

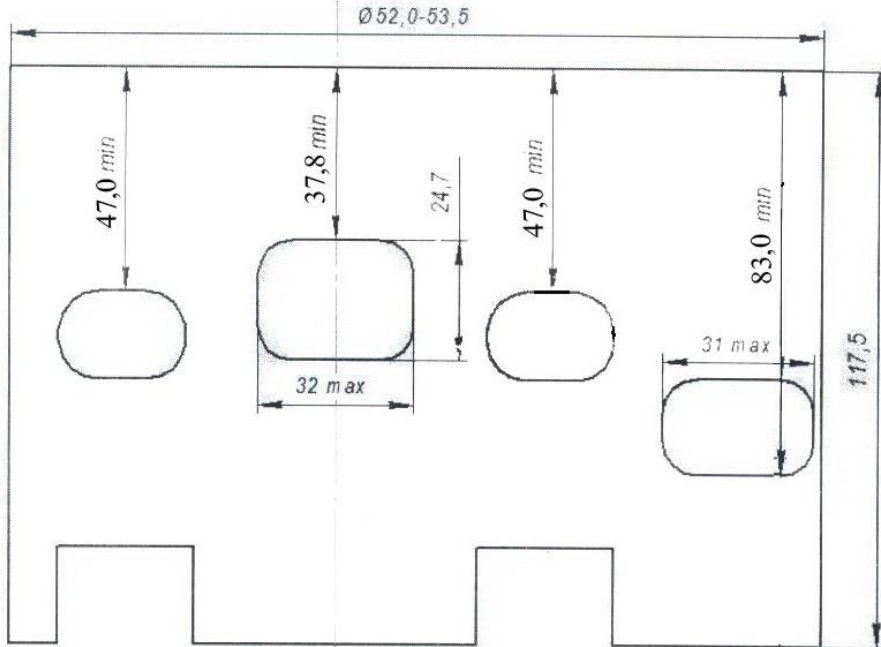
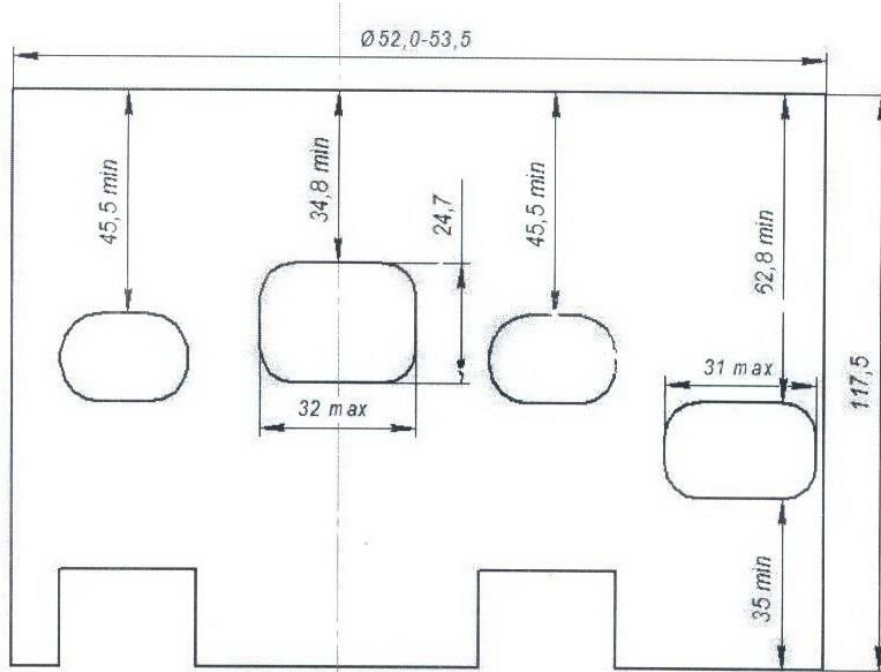
вивчив правила змагань з автомобільного спорту в об'ємі, необхідному для участі в змаганнях з картингу, будову спортивного карту, прийоми і правила безпеки при водінні карта.

Керівник гуртка картингу _____

« ___ » _____ 2017 р.

М.П.

Технологічна розгортка циліндрів
двигунів "Мінськ" класу картів "Кадет"



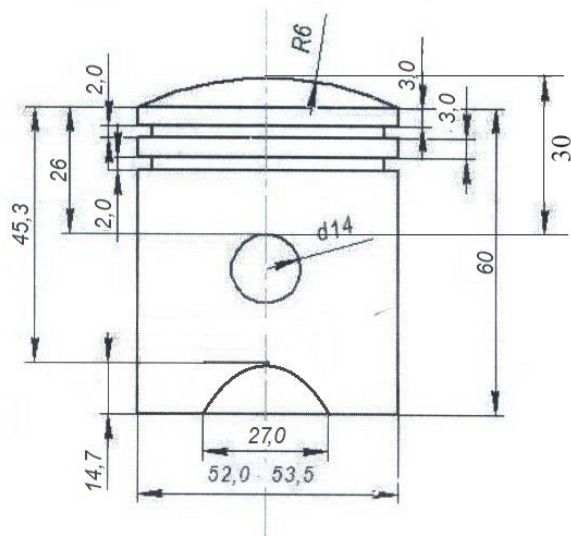
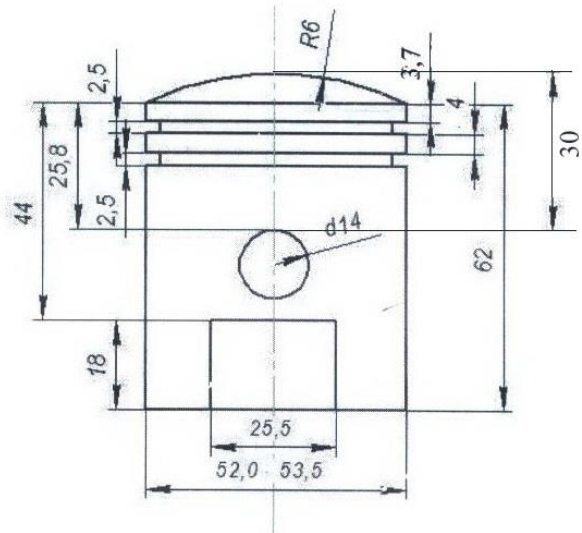
президент
ЧОО картинг клуб «Захід»



В.І. Миронов

2017 р.

Технологічні розміри поршнів
двигунів "Мінськ" класу картів "Кадет"



президент
ЧОО картинг клубу "Захід"

2017 р.



В.І. Миронов

